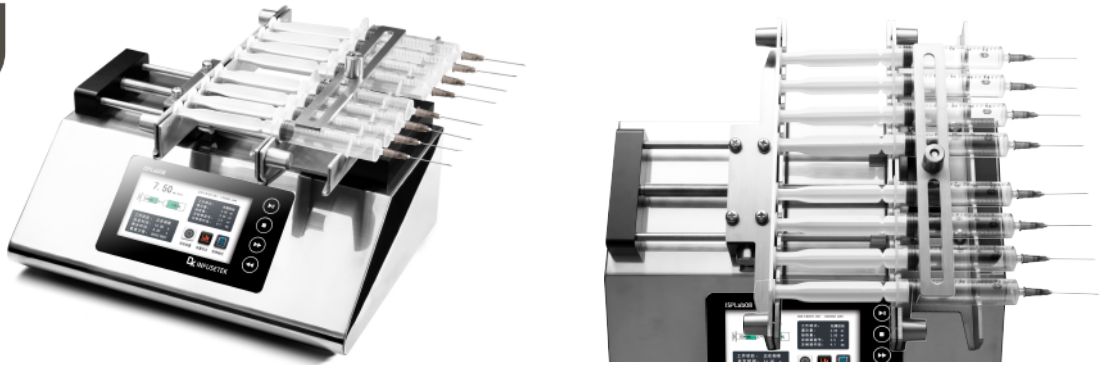


智能型注射泵 ISPLab08

质保
3年



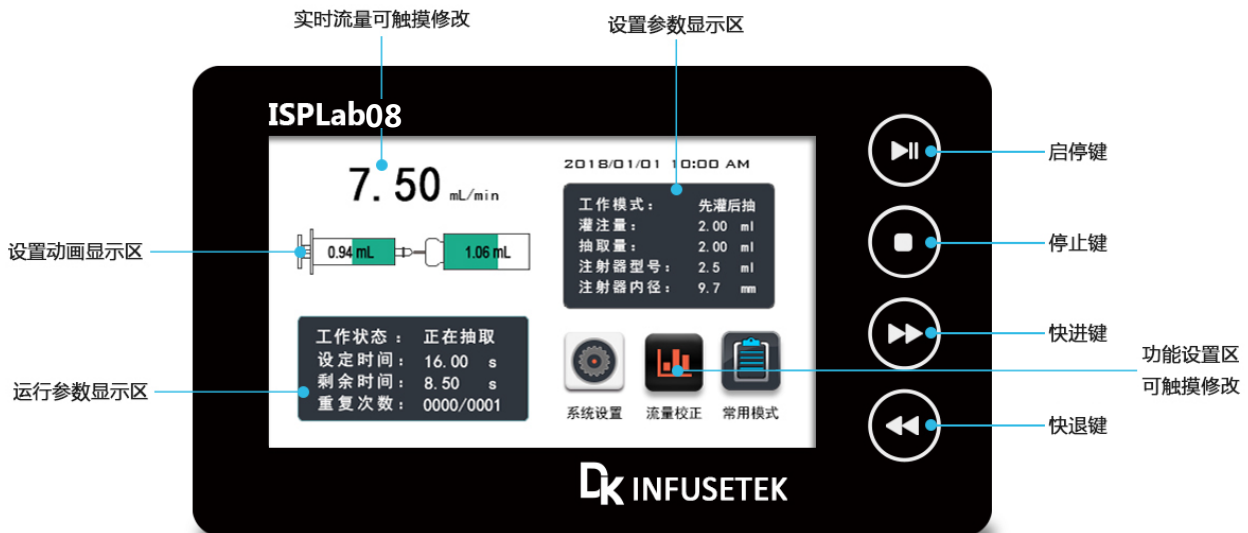
产品简介

推拉模式注射泵，不锈钢机箱。4.3英寸工业级彩色液晶屏显示，触摸屏操控，操作界面友好。支持RS232, RS485 (Modbus通讯协议)。1-12通道可选，可以同时装卡不同规格的注射器或进样器，适合微小流量传输液体。(非医用)

功能特点

1. 在线修改流量功能：泵在运行过程，不用停机，随时调整流量，满足复杂应用。
2. 4.3英寸工业级彩色液晶屏显示，触摸屏操控。人机界面友好，大屏幕液晶屏实时显示各项技术数据。
3. 注射器内在输入功能：可以从列表中选择注射器或直接输入注射器内径。
4. 两种计量方式任意选择：注射液量—注射速率注射液量—注射时间，注射液量实时显示，并具备液量校准功能。
5. 具有4种工作模式，各工作模式的技术数据单独保存。
6. 堵车保护功能：在工作过程中，注射泵的推进机构被堵死，注射泵会停出推进机构的工作，并鸣笛提示。

屏幕显示



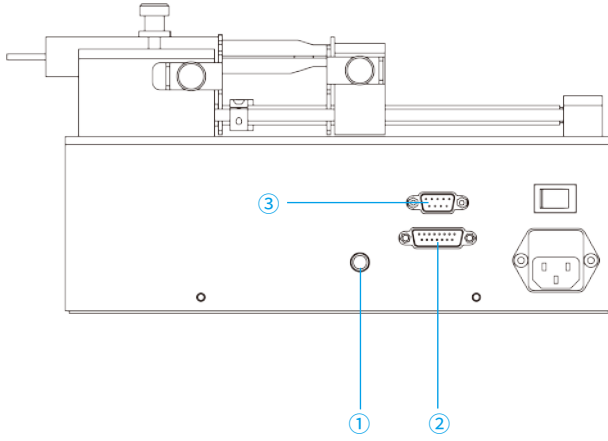
注射器规格

注射器规格	内径r (mm)	参考流量(μL/min-mL/min)	
		ISPLab01/ISPLab02	ISPLab04/ISPLab12
1mL	4.70	0.0174-2.29	0.0174-2.29
2mL	9.70	0.0739-9.755	0.0739-9.755
5mL	12.48	0.1223-16.147	0.1223-16.147
10mL	15.89	0.1983-26.177	0.1983-26.177
20mL	20.00	0.3142-41.469	——
30mL	22.50	0.3976-52.484	——
50mL	28.90	0.6560-86.588	——
100mL	32.00	0.8042-106.154	——
150mL	40.00	1.2566-165.871	——

技术参数

工作模式	灌注、抽取、先灌注后抽取、先抽取后灌注、连续模式
通道数量	8
适用注射器类型	10μL-10mL
注射器选择	内置注射器型号以及自定义注射器内径
线速度范围	1μm/min-132mm/min(流量=线速度*注射器内截面积)
线速度调节分辨率	1μm/min
线性推力范围	8-20kgf, 可在线调节
最大行程	140mm
行程分辨率	0.078μm/μstep
行程控制精度	误差≤±0.3%(行程≥最大行程的30%时)
回退距离	0.01-10mm
常用模式	最多可保存60组常用模式
显示方式	4.3寸工业级-真彩色液晶屏
操作方式	触摸屏+按键操控
掉电记忆	重新上电后保持掉电前的数据参数
状态输出	OC门信号输出, 用于指示运行状态和运行方向
外部控制信号	启停信号和快速抽取、快速灌注信号, 有源开关量信号(5V-24V) 任选启停信号, 无源开关量信号, 如脚踏开关
通信接口	RS232/RS485(Modbus协议, RTU模式)
适用电源	AC100-240V/65W
环境温度	0-40°C
相对湿度	<80%
防护等级	IP31

外控接口图



- ① 脚踏开关：
接脚踏开关
- ② 15针接口：
接外部输入和输出
- ③ 9孔接口：
RS232和RS485

尺寸图 (单位: mm)

