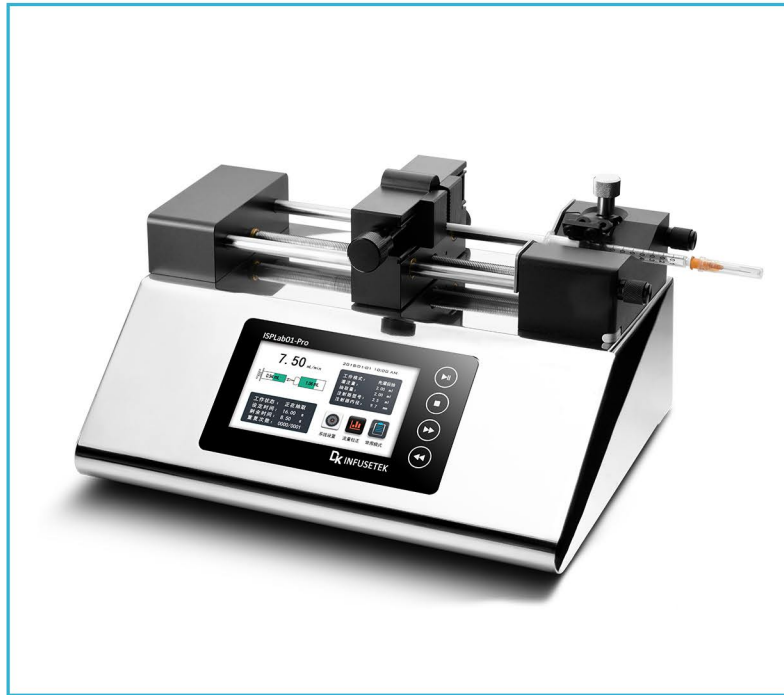


## 智能型注射泵 ISPLab01-Pro



### 产品简介

推拉模式注射泵，不锈钢机箱。4.3英寸工业级彩色液晶屏显示，触摸屏操控，操作界面友好。支持RS232,RS485 (Modbus 通讯协议)。线性推力更为强劲，适用于所有材质注射器，适合微小流量传输液体。(非医用)

### 功能特点

#### 1、旋钮调节，省力便捷

旋钮设计，让滑块位置的调整变得既准确又省力。

结构设计充分考虑用户需求，减少对溶液性状的影响，确保实验结果的纯粹与可靠。

#### 单手操作，快速便捷

注射器的装卡与更换过程简便快捷，单手即可完成，提升了实验效率。

自适应结构与推柄装卡设计，无论注射器材质、型号、尺寸，皆能紧密贴合，推动稳定，确保实验精度。

2、在线修改流量功能：泵在运行过程，不用停机，随时调整流量，满足复杂应用。

3、4.3英寸工业级彩色液晶屏显示，触摸屏操控。人机界面友好，大屏幕液晶屏实时显示各项技术数据。

4、注射器内径输入功能：可以从列表中选择注射器或直接输入注射器内径。

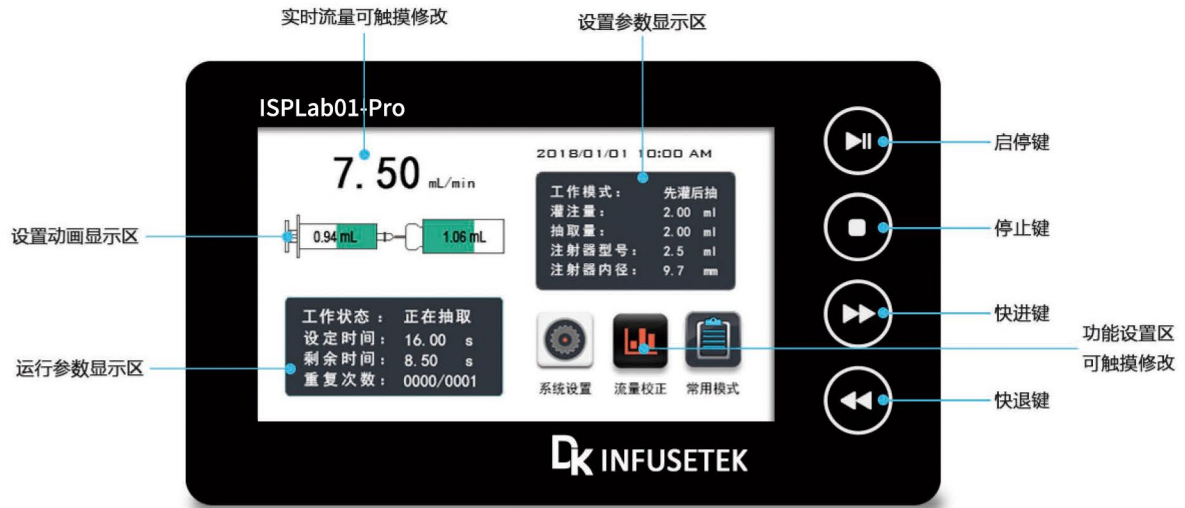
5、三种计量方式任意选择：注射液量—注射速率、注射液量—注射时间、注射速率—注射时间，注射液量实时显示，并具备液量校准功能。

6、具有4种工作模式，各工作模式的技术数据单独保存。

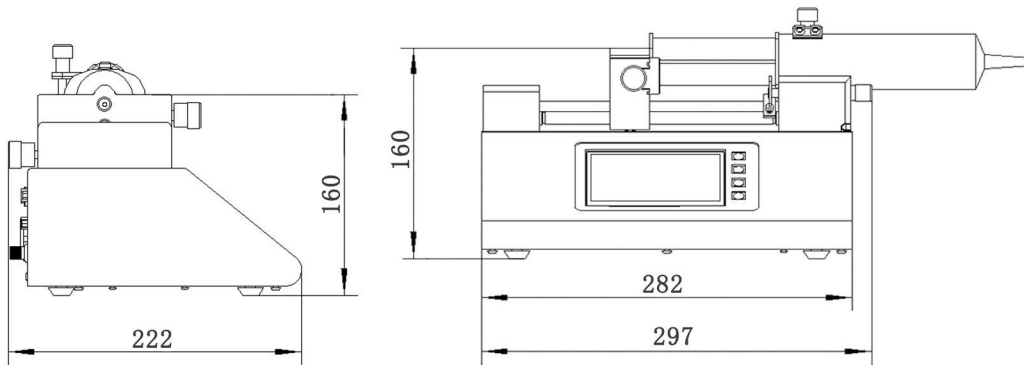
7、堵转保护功能：在工作过程中，注射泵的推进机构被堵死，注射泵会停止推进机构的工作，并鸣笛提示。

8、掉电记忆功能：运行过程中异常掉电，重新上电后可选择是否按照掉电前的状态继续进行工作。

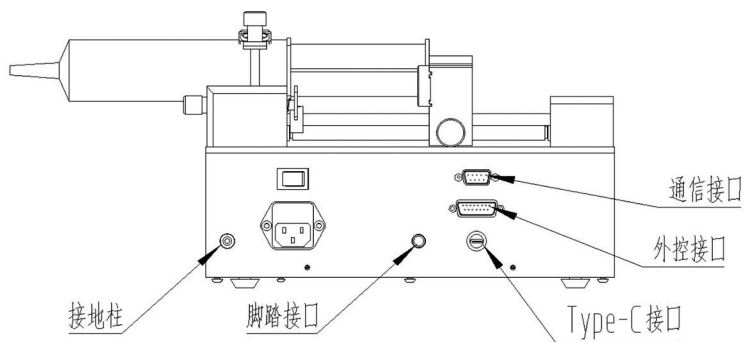
## 屏幕显示



## 尺寸图 (单位: mm)



## 外控接口图



## 技术参数

工作模式	灌注、抽取、先灌注后抽取、先抽取后灌注、连续模式
通道数量	1
适用注射器类型	0.5μL-150mL所有材质常规注射器
注射器选择	内置注射器型号以及自定义注射器内径
线速度范围	1μm/min-132mm/min(流量=线速度*注射器内截面积)
线速度调节分辨率	1μm/min
线性推力范围	12-45kgf
最大行程	140mm
行程分辨率	0.078μm/μstep
行程控制精度	误差≤±0.3%(行程≥最大行程的30%时)
回退距离	0.01-10mm
常用模式	最多可保存60组常用模式
显示方式	4.3寸工业级-真彩色液晶屏
操作方式	触摸屏+按键操控
掉电记忆	运行过程中异常掉电,重新上电后可选择是否按照掉电前的状态继续进行工作
状态输出	OC门信号输出,用于指示运行状态和运行方向
外部控制信号	启停信号和快速抽取、快速灌注信号,有源开关量信号5V-24V
	启停信号,无源开关量信号,如脚踏开关
通信接口	RS232/RS485(Modbus协议,RTU模式)
适用电源	AC 90-264V/65W(50-60Hz)
环境温度	0-40°C
相对湿度	<80%
防护等级	IP31
产品尺寸	282x224x160 (mm)
产品重量	4.85kg

## 注射器规格

普通医用注射器	内径r(mm)	参考流量( $\mu\text{L}/\text{min}$ - $\text{mL}/\text{min}$ )
1mL	4.70	0.0173-2.2889
2mL	8.95	0.0628-8.3002
5mL	12.36	0.1199-15.8299
10mL	14.90	0.1742-23.0046
20mL	19.20	0.2893-38.1984
30mL	22.00	0.3799-50.1520
50mL	29.20	0.6693-88.3505
60mL	29.20	0.6693-88.3505
100mL	32.00	0.8042-106.1544
150mL	40.00	1.2566-165.8712

玻璃进样器	内径r(mm)	参考流量( $\mu\text{L}/\text{min}$ - $\text{mL}/\text{min}$ )
250 $\mu\text{L}$	2.30	0.0042-0.5484
500 $\mu\text{L}$	3.25	0.0083-1.095
1mL	4.60	0.0167-2.2033
2.5mL	7.28	0.0416-5.4944
5mL	10.30	0.0833-10.9986
10mL	14.57	0.1667-22.0081
25mL	23.00	0.4166-54.9859
50mL	32.57	0.8321-109.976
100mL	32.57	0.8321-109.976

微量进样器	内径r(mm)	参考流量( $\text{nL}/\text{min}$ - $\mu\text{L}/\text{min}$ )
0.5 $\mu\text{L}$	0.10	0.008-1.0296
1 $\mu\text{L}$	0.15	0.018-2.3232
2 $\mu\text{L}$	0.20	0.031-4.1448
5 $\mu\text{L}$	0.35	0.096-12.6984
10 $\mu\text{L}$	0.50	0.2-25.8
25 $\mu\text{L}$	0.80	0.5-66.4
50 $\mu\text{L}$	1.10	1-125.4
100 $\mu\text{L}$	1.60	2-265.4